



<p><b>(SE)</b></p>	<p><b>MONTERINGSANVISNING</b>  <b>Kanalkylare för kylvatten för montering i rektangulära ventilationskanaler.</b>  <b>VIKTIGT:</b> Läs denna anvisning innan produkten monteras och ansluts.                  Spara anvisningen för framtida bruk.</p>	<p>.....2</p>
<p><b>(GB)</b></p>	<p><b>FITTING INSTRUCTION</b>  <b>Duct cooler for cold water for mounting in rectangular ventilation ducts.</b>  <b>IMPORTANT:</b> Read these instructions before using the product.                  Save the instructions for future use</p>	<p>.....8</p>
<p><b>(DE)</b></p>	<p><b>MONTAGEANLEITUNG</b>  <b>Kanalkühlregister für kühlwasser Zum Einbau in rechteckige Lüftungskanäle.</b>  <b>WICHTIG:</b> Lesen Sie diese Anleitung sorgfältig durch, bevor Sie das Gerät in Betrieb nehmen.                  Die Gebrauchsanweisung für zukünftigen Gebrauch aufbewahren</p>	<p>.....14</p>



## Montering

Kanalkylare PGK är avsedd för kylvatten som köldbärare. Den har kylbatteri med rör av koppar och lameller av aluminium. Kylbatteriet får inte användas för direktexpansion av köldmedium.

Luftflöde, vattenflöde och andra tekniska uppgifter finns i kapacitetstabellerna.

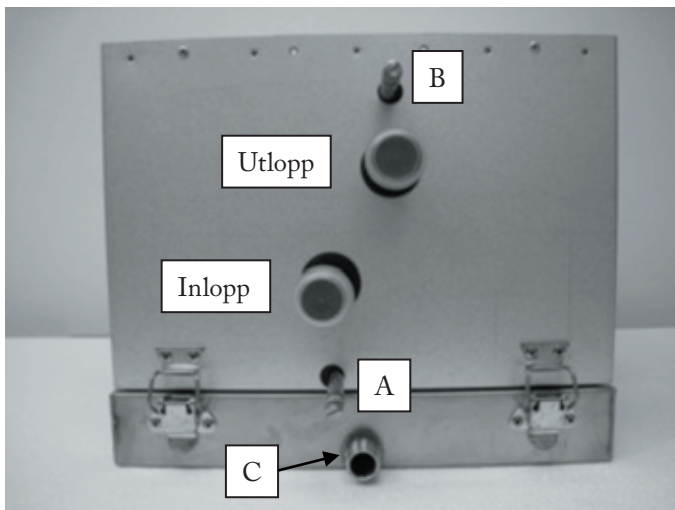
Kylaren bör inte monteras nära ett fläktutlopp eller en kanalbøj då det finns risk att luftströmmen över batteriet blir ojämn och att man därmed får sämre kyleffekt.

Kylaren måste monteras så att lamellbatteriet, dropplåda och kondensavloppet är åtkomlig för rengöring (se även under avsnitt rengöring).

Kanalkylaren skall monteras i horisontell kanal med valfri luftriktning. Fixeringen till kanalsystemet sker med skruvar eller gejdskarv. Kondensvattenavloppet (C bild 1) ansluts via ett vattenlås för att undvika luftläckage. OBS! Avloppets storlek dimensioneras, så att vatten inte blir stående i dropplådan. Då dropplådan skall demonteras ska man se till att kondensvattenavloppet är lätt demonterbart.

Ett effektivt filter rekommenderas i anläggningen för att minska försmutsningen och därmed också behovet av underhåll (se även under avsnitt rengöring).

Kanalkylaren bör monteras efter fläktenheten men får dock monteras före, om man tillförsäkras sig att fläktmotorn och andra komponenter är lämpliga för den fuktiga luften efter kylaren. Kanalkylaren måste isoleras utvändigt så att det inte bildas kondens på utsidan. Normalt måste även kanalerna som transporterar den kylda luften isoleras.



**Bild 1**

## Vattenanslutning

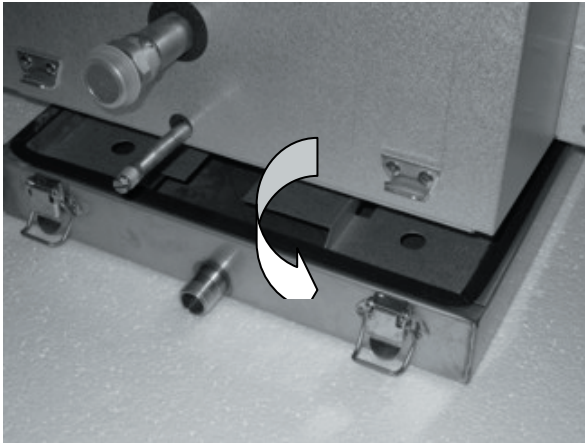
Driftsdata:

Max. drifttemperatur/drifttryck 100°C/1,0 MPa. (10 Bar)

Vid anslutning av kanalkylaren till rörsystemet måste följande beaktas:

1. Anslutningsrören på kylaren får ej utsättas för vrid- eller böjpåkänningar vid inkopplingen.  
Använd verktyg för att hålla emot vid åtdragningen.
2. Tillse att expansionskrafter i anläggningen eller rörsystemets egen vikt inte belastar anslutningarna på kylaren.
3. Vatteninloppet skall anslutas på nedre röret (Inlopp bild 1) och utloppet på övre röret (Utlopp bild 1). Inloppet är försett med dräneringsnippel (A bild 1) och utloppet med luftningsnippel (B bild 1).
4. Efter att systemet fyllts med vatten skall kanalkylaren och dess anslutningar kontrolleras så att det inte läcker ut något vatten.  
Eventuellt läckage kan orsaka vattenskada.
5. Kylbatteriet kan tömmas på vatten genom dräneringsnippeln (märkt A bild 1).

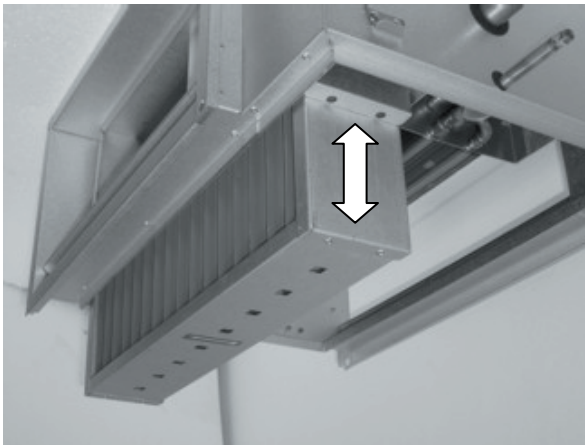
**WARNING!** Om vattnet i batteriet fryser, kan det sprängas sönder, vilket i sin tur medför att vatten rinner ur systemet och kan förorsaka vattenskador. När kanalkylaren inte används och frysrisk föreligger skall kylaren tömmas på vatten genom dräneringsnippeln och blåsas helt tomt på vatten med hjälp av tryckluft.



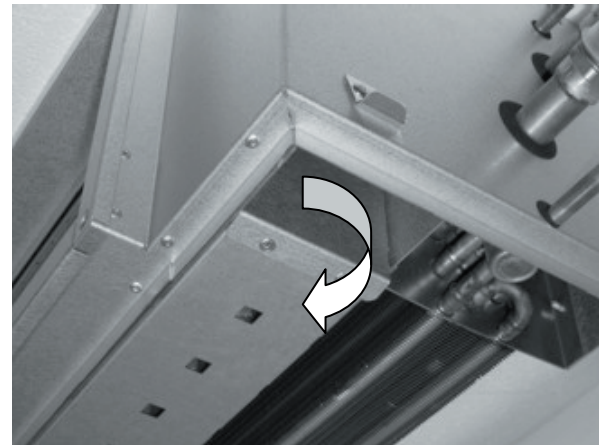
**Bild 2**



**Bild 3**



**Bild 4**



**Bild 5**

## Droppavskiljare

Droppavskiljare DE monteras efter kylbatteriet i kanalkylaren, sett i luftriktningen.

Montera bort dropplådan undertill. Skjut upp droppavskiljaren tills hållaren fixerar den på plats, se bild 5. Kolla noga på droppavskiljarens anvisning att pil vänds rätt i förhållande till luftriktningen och att dräneringshålen kommer nedåt dropplådan, se bild 3.

## Rengöring

För att få ut full effekt av kanalkylaren måste lamellbatteriet och ev. monterad droppavskiljare rengöras regelbundet.

Perioden mellan rengöringarna är helt beroende av luftens renhetsgrad och på hur väl filter och anläggningen i övrigt underhålls.

**VARNING!** Se till att ingen person befinner sig under vid demontering av dropplådan.

Tag bort dropplådan genom att öppna exenterlåsen på framsida. Sänk dropplådan ca 2-3cm och skjut den därefter bakåt för att frigöra låsmekanismen på baksidan. Dropplådan hänger fast i ett gängjärn på baksidan men kan enkelt lyftas loss om man vill demontera den helt från kylaren.

Om droppavskiljare är monterad, skjut hållare åt sidan, se bild 3 och ta ut denna för rengöring med tryckluft eller varmt vatten. Inloppssidan på batteriet rengörs sen med en mjuk borste varefter hela batteriet kan rengöras med tryckluft eller dammsugning.

Blås bort smutsen i riktning från luftens utloppssida mot inloppssidan. Var försiktig så att de tunna lamellkanterna inte deformeras.

Rengör dropplådans botten och känn med ett finger att kondensavloppet är fritt från smuts.

Montera därefter ev. droppavskiljare (se avsnitt droppavskiljare), dropplåda och kondensisolering.

## Kapacitet PGK 400×200-3-2,0

Vattentemperatur 6/12°C

Luftflöde	Tryckfall luft	Luft in	Luft in	Luft ut	Effekt	Vatten flöde	Tryckfall vatten
m <sup>3</sup> /h	Pa	°C	% RH	°C	kW	l/s	kPa
576	33	25	50	18,0	1,3	0,05	1,3
576	36	30	45	18,1	2,8	0,11	6,0
864	65	25	50	17,5	2,2	0,09	3,8
864	72	30	45	19,2	3,8	0,15	10,0
1152	106	25	50	17,9	2,7	0,11	5,7
1152	118	30	45	20,1	4,5	0,18	14,0

## Kapacitet PGK 500×250-3-2,0

Vattentemperatur 6/12°C

Luftflöde	Tryckfall luft	Luft in	Luft in	Luft ut	Effekt	Vatten flöde	Tryckfall vatten
m <sup>3</sup> /h	Pa	°C	% RH	°C	kW	l/s	kPa
900	33	25	50	16,3	2,7	0,11	3,7
900	37	30	45	17,5	4,8	0,19	10,2
1350	66	25	50	16,9	3,7	0,15	6,7
1350	74	30	45	18,8	6,4	0,25	16,9
1800	108	25	50	17,5	4,6	0,18	9,7
1800	121	30	45	19,8	7,6	0,30	23,4

## Kapacitet PGK 500×300-3-2,0

Vattentemperatur 6/12°C

Luftflöde	Tryckfall luft	Luft in	Luft in	Luft ut	Effekt	Vatten flöde	Tryckfall vatten
m <sup>3</sup> /h	Pa	°C	% RH	°C	kW	l/s	kPa
1080	33	25	50	16,5	3,1	0,12	3,3
1080	37	30	45	17,6	5,6	0,22	9,7
1620	66	25	50	17,0	4,4	0,17	6,3
1620	74	30	45	18,9	7,5	0,30	16,0
2160	107	25	50	17,6	5,5	0,22	9,2
2160	120	30	45	19,8	9,0	0,36	22,3

## Kapacitet PGK 600×300-3-2,0

Vattentemperatur 6/12°C

Luftflöde	Tryckfall luft	Luft in	Luft in	Luft ut	Effekt	Vatten flöde	Tryckfall vatten
m <sup>3</sup> /h	Pa	°C	% RH	°C	kW	l/s	kPa
1296	33	25	50	16,5	3,7	0,15	3,4
1296	37	30	45	17,6	6,8	0,27	10,0
1944	66	25	50	17,0	5,3	0,21	6,4
1944	74	30	45	18,9	9,0	0,36	16,7
2592	107	25	50	17,6	6,6	0,26	9,5
2592	120	30	45	19,8	10,8	0,43	23,3

## Kapacitet PGK 600×350-3-2,0

Vattentemperatur 6/12°C

Luftflöde	Tryckfall luft	Luft in	Luft in	Luft ut	Effekt	Vatten flöde	Tryckfall vatten
m <sup>3</sup> /h	Pa	°C	% RH	°C	kW	l/s	kPa
1512	33	25	50	16,5	4,3	0,17	3,7
1512	37	30	45	17,6	7,9	0,31	11,0
2268	66	25	50	17,0	6,2	0,24	7,1
2268	74	30	45	18,9	10,5	0,42	18,4
3024	107	25	50	17,6	7,7	0,30	10,5
3024	120	30	45	19,8	12,6	0,50	25,8

## Kapacitet PGK 700×400-3-2,0

Vattentemperatur 6/12°C

Luftflöde	Tryckfall luft	Luft in	Luft in	Luft ut	Effekt	Vatten flöde	Tryckfall vatten
m <sup>3</sup> /h	Pa	°C	% RH	°C	kW	l/s	kPa
1920	35	25	50	16,3	5,6	0,22	2,2
1920	43	30	45	17,5	9,9	0,39	6,2
2880	70	25	50	17,0	7,7	0,31	4,0
2880	84	30	45	19,0	12,8	0,51	9,9
3840	114	25	50	17,6	9,5	0,38	5,8
3840	137	30	45	20,0	15,3	0,61	13,5

## Kapacitet PGK 800×500-3-2,0

Vattentemperatur 6/12°C

Luftflöde	Tryckfall luft	Luft in	Luft in	Luft ut	Effekt	Vatten flöde	Tryckfall vatten
m <sup>3</sup> /h	Pa	°C	% RH	°C	kW	l/s	kPa
2743	36	25	50	15,9	8,5	0,34	3,4
2743	43	30	45	17,3	14,7	0,58	9,3
4115	72	25	50	16,8	11,5	0,46	6,0
4115	86	30	45	18,8	19,0	0,75	14,8
5486	117	25	50	17,5	14,1	0,56	8,6
5486	140	30	45	19,8	22,5	0,89	20,3

## Kapacitet PGK 1000×500-3-2,0

Vattentemperatur 6/12°C

Luftflöde	Tryckfall luft	Luft in	Luft in	Luft ut	Effekt	Vatten flöde	Tryckfall vatten
m <sup>3</sup> /h	Pa	°C	% RH	°C	kW	l/s	kPa
3429	36	25	50	15,9	10,6	0,42	4,1
3429	43	30	45	17,3	18,4	0,73	11,2
5144	72	25	50	16,8	14,4	0,57	7,1
5144	86	30	45	18,8	23,7	0,94	17,8
6858	117	25	50	17,5	17,6	0,70	10,3
6858	140	30	45	19,8	28,2	1,12	24,5

## Kapacitet PGK 400×200-4-2,0

Vattentemperatur 6/12°C

Luftflöde	Tryckfall luft	Luft in	Luft in	Luft ut	Effekt	Vatten flöde	Tryckfall vatten
m <sup>3</sup> /h	Pa	°C	% RH	°C	kW	l/s	kPa
576	43	25	50	16,4	1,6	0,06	1,2
576	48	30	45	16,4	3,2	0,13	5
864	86	25	50	16,5	2,4	0,09	3
864	98	30	45	17,4	4,5	0,18	9
1152	140	25	50	16,6	3,2	0,13	5
1152	160	30	45	18,3	5,5	0,22	13

## Kapacitet PGK 500×250-4-2,0

Vattentemperatur 6/12°C

Luftflöde	Tryckfall luft	Luft in	Luft in	Luft ut	Effekt	Vatten flöde	Tryckfall vatten
m <sup>3</sup> /h	Pa	°C	% RH	°C	kW	l/s	kPa
900	44	25	50	15	3,1	0,12	4
900	51	30	45	15,5	5,8	0,23	11
1350	89	25	50	15,6	4,5	0,18	7
1350	103	30	45	16,7	7,8	0,31	18
1800	146	25	50	16,2	5,6	0,22	10
1800	167	30	45	17,7	9,4	0,37	26

## Kapacitet PGK 500×300-4-2,0

Vattentemperatur 6/12°C

Luftflöde	Tryckfall luft	Luft in	Luft in	Luft ut	Effekt	Vatten flöde	Tryckfall vatten
m <sup>3</sup> /h	Pa	°C	% RH	°C	kW	l/s	kPa
1080	44	25	50	15	3,7	0,15	4
1080	51	30	45	15,5	6,9	0,27	12
1620	89	25	50	15,6	5,4	0,21	7
1620	103	30	45	16,7	9,3	0,37	20
2160	145	25	50	16,2	6,7	0,27	11
2160	167	30	45	17,7	11,3	0,45	28

## Kapacitet PGK 600×300-4-2,0

Vattentemperatur 6/12°C

Luftflöde	Tryckfall luft	Luft in	Luft in	Luft ut	Effekt	Vatten flöde	Tryckfall vatten
m <sup>3</sup> /h	Pa	°C	% RH	°C	kW	l/s	kPa
1296	49	25	50	15,9	5,5	0,22	4
1296	49	30	45	17,8	8,1	0,32	9
1944	95	25	50	16,7	7,5	0,30	8
1944	95	30	45	19,0	11,0	0,44	15
2592	153	25	50	17,4	9,3	0,37	11
2592	153	30	45	19,8	13,6	0,54	23

## Kapacitet PGK 600×350-4-2,0

Vattentemperatur 6/12°C

Luftflöde	Tryckfall luft	Luft in	Luft in	Luft ut	Effekt	Vatten flöde	Tryckfall vatten
m <sup>3</sup> /h	Pa	°C	% RH	°C	kW	l/s	kPa
1512	43	25	50	15,4	4,8	0,19	2,8
1512	51	30	45	15,7	9,4	0,37	9
2268	88	25	50	15,7	7,2	0,29	6
2268	101	30	45	16,9	12,7	0,50	16
3024	144	25	50	16,3	9,1	0,36	9
3024	165	30	45	17,8	15,5	0,61	22

## Kapacitet PGK 700×400-4-2,0

Vattentemperatur 6/12°C

Luftflöde	Tryckfall luft	Luft in	Luft in	Luft ut	Effekt	Vatten flöde	Tryckfall vatten
m <sup>3</sup> /h	Pa	°C	% RH	°C	kW	l/s	kPa
1920	63	25	50	13,8	8,0	0,32	6
1920	76	30	45	14,1	14,1	0,55	16
2880	123	25	50	14,8	10,7	0,42	10
2880	152	30	45	15,7	18,2	0,72	24
3840	199	25	50	15,5	13,1	0,52	15
3840	248	30	45	16,8	22,0	0,87	37

## Kapacitet PGK 800×500-4-2,0

Vattentemperatur 6/12°C

Luftflöde	Tryckfall luft	Luft in	Luft in	Luft ut	Effekt	Vatten flöde	Tryckfall vatten
m <sup>3</sup> /h	Pa	°C	% RH	°C	kW	l/s	kPa
2743	59	25	50	14,4	10,2	0,40	3
2743	74	30	45	14,6	18,7	0,74	9
4115	118	25	50	15,1	14,2	0,56	6
4115	147	30	45	16,1	24,6	0,98	15
5486	192	25	50	15,7	17,7	0,70	9
5486	239	30	45	17,2	29,7	1,18	22

## Kapacitet PGK 1000×500-4-2,0

Vattentemperatur 6/12°C

Luftflöde	Tryckfall luft	Luft in	Luft in	Luft ut	Effekt	Vatten flöde	Tryckfall vatten
m <sup>3</sup> /h	Pa	°C	% RH	°C	kW	l/s	kPa
3429	64	25	50	13,6	15,1	0,60	5
3429	77	30	45	13,9	25,3	1,00	13
5144	126	25	50	14,6	20,0	0,79	9
5144	154	30	45	15,5	33,3	1,32	22
6858	203	25	50	15,4	24,0	0,95	12
6858	250	30	45	16,7	40,1	1,59	30



GB

## Installation

The PGK duct cooler is designed for using chilled water as the cooling medium. The duct cooler coil consists of copper tubes and aluminium fins. The cooling coil must not be used for direct-expansion refrigerant.

The air flow, water flow and other technical particulars are given in the capacity tables.

The cooler should not be installed close to a fan outlet or a duct bend, since the air flow across the coil would then be uneven and the cooling capacity would thus be impaired.

The cooler must be installed so that the finned coil, drip tray and condensate outlet are accessible for cleaning (see also under the heading cleaning).

The duct cooler should be installed in a horizontal duct, but the air flow may be in either direction.

The duct cooler should be secured to the duct system by means of screws or slip joints.

The condensate outlet (C in Figure 1) should be connected across a water trap in order to avoid air leakage. N.B. The size of the outlet should be such that no water will remain in the drip tray. When the drip tray is to be removed, ensure that the condensate outlet is easy to disconnect.

An efficient filter is recommended in the system in order to reduce fouling and thus also cut down the need for maintenance (see also under the heading cleaning).

The duct cooler should be installed downstream of the fan unit, although it can also be installed upstream, but care should then be taken to ensure that the fan motor and other components will not be harmed by the humid air downstream of the cooler.

The duct cooler must be insulated on the outside, so that no condensate will form. The ducts that carry the chilled air must normally also be insulated.

## Water connections

Operating data: Max. operating temperature/operating pressure 100°C/1.0 MPa (10 bar)

The following must be taken into account when connecting the duct cooler to the pipe system.

1. The pipes connected to the cooler must not be subjected to twisting or bending loads. Use tools to restrain the pipes when tightening the coupling nuts.
2. Ensure that expansion forces in the system or the deadweight of the pipe system are not applied to the connections on the cooler.
3. The water inlet must be connected to the lower pipe (marked Inlet in Figure 1) and the outlet to the upper pipe (marked Outlet in Figure 1). The inlet is provided with a drain connection (A in Figure 1) and the outlet with an air purging connection (B in Figure 1).
4. After the system has been filled with water, check the duct cooler and its connections to ensure that there is no water leakage. Any leakage could cause water damage.
5. The cooling coil can be drained of water through the drain connection (marked A in Figure 1).

**CAUTION:** If the water in the coil should freeze, the coil may burst which would allow water to run out of the system, and this could cause water damage. When the duct cooler is not in service and there is risk of freezing, the cooler should be drained of water through the drain connection and blown with compressed air to ensure that all water has been drained.

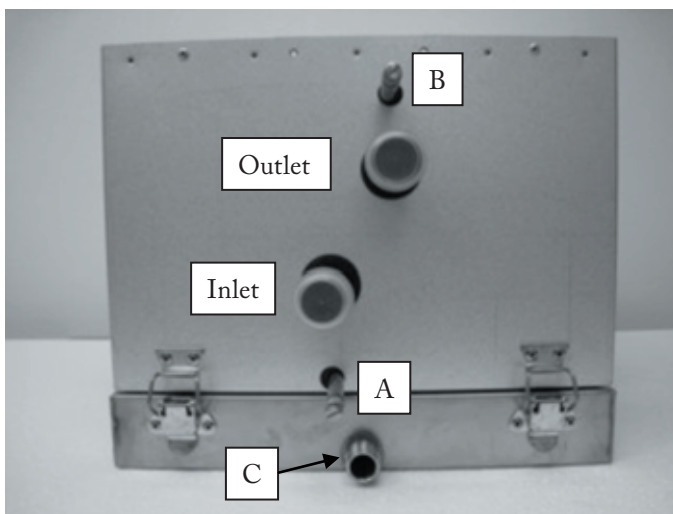
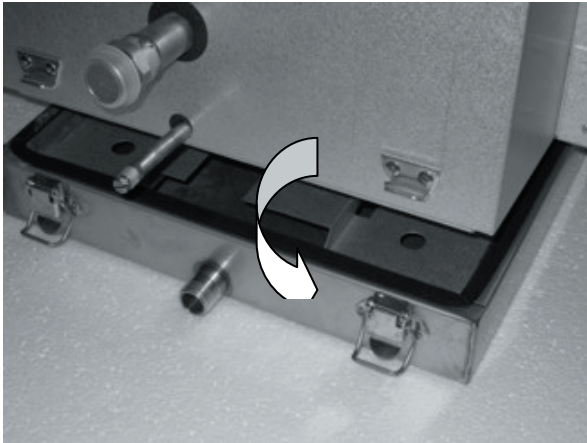
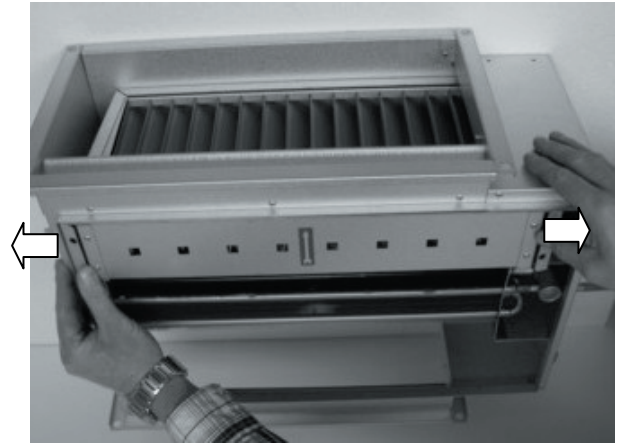


Figure 1

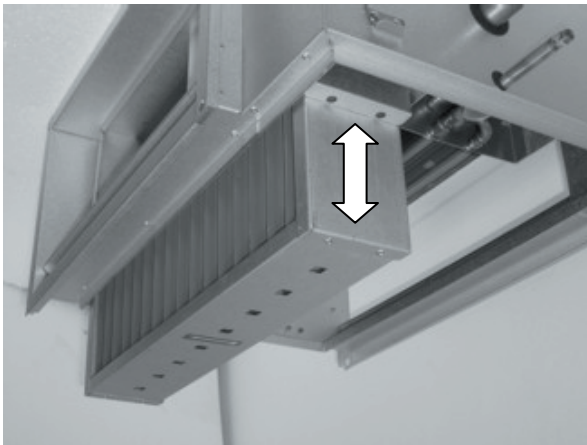




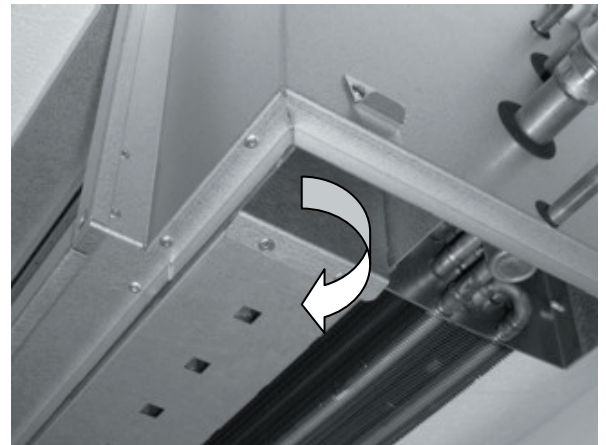
**Figure 2**



**Figure 3**



**Figure 4**



**Figure 5**

### Droplet eliminator

Droplet eliminator DE must be installed downstream of the cooling coil in the duct cooler, viewed in the direction of air flow.

Remove the drip tray from underneath. Push the droplet eliminator up until the holder secures it in position (see Figure 5). Carefully check that the air flow is in the direction of the arrow on the droplet eliminator and that the drain holes face downwards towards the drip tray (see Figure 3).

### Cleaning

In order to ensure full cooling capacity of the duct cooler, the finned coil and the droplet eliminator, if any, must be regularly cleaned. The intervals between cleaning are entirely dependent on the cleanliness of the air and on how well filters and the system in general are maintained.

**CAUTION:** Make sure that there is no one underneath the drip tray when it is being removed.

Disconnect the condensate outlet, and blank off the connection so that any remaining condensate will not run out.

Remove the drip tray by releasing the eccentric lock on the front.

Lower the drip tray about 2 – 3 cm and then move it towards the back so that the locking mechanism at the back will be released. The drip tray is held captive by hinges the rear, but it can easily be released to enable it to be removed from the cooler. If a droplet eliminator is fitted, push the holders to the side (see Fig. 3), and remove the droplet eliminator for cleaning with compressed air or warm water.

Then clean the inlet side of the coil with a soft brush and the entire coil can then be cleaned by means of compressed air or by vacuum cleaning. Blow away the dirt in a direction from the outlet side of the air towards the inlet. Take care not to deform the thin fin edges.

Clean the bottom of the drip tray and check with your finger that the condensate outlet is not clogged with dirt. Then fit the droplet eliminator, if any (see under Droplet eliminator), the drip tray and the anti-condensation insulation.

## Capacity PGK 400×200-3-2,0

Water temperature 6/12°C

Air flow	Press. drop	Inlet air temp.	Inlet air humidity	Outlet air temp.	Output	Water flow	Water press. drop
m <sup>3</sup> /h	Pa	°C	% RH	°C	kW	l/s	kPa
576	33	25	50	18.0	1.3	0.05	1.3
576	36	30	45	18.1	2.8	0.11	6.0
864	65	25	50	17.5	2.2	0.09	3.8
864	72	30	45	19.2	3.8	0.15	10.0
1152	106	25	50	17.9	2.7	0.11	5.7
1152	118	30	45	20.1	4.5	0.18	14.0

## Capacity PGK 500×250-3-2,0

Water temperature 6/12°C

Air flow	Press. drop	Inlet air temp.	Inlet air humidity	Outlet air temp.	Output	Water flow	Water press. drop
m <sup>3</sup> /h	Pa	°C	% RH	°C	kW	l/s	kPa
900	33	25	50	16.3	2.7	0.11	3.7
900	37	30	45	17.5	4.8	0.19	10.2
1350	66	25	50	16.9	3.7	0.15	6.7
1350	74	30	45	18.8	6.4	0.25	16.9
1800	108	25	50	17.5	4.6	0.18	9.7
1800	121	30	45	19.8	7.6	0.30	23.4

## Capacity PGK 500×300-3-2,0

Water temperature 6/12°C

Air flow	Press. drop	Inlet air temp.	Inlet air humidity	Outlet air temp.	Output	Water flow	Water press. drop
m <sup>3</sup> /h	Pa	°C	% RH	°C	kW	l/s	kPa
1080	33	25	50	16.5	3.1	0.12	3.3
1080	37	30	45	17.6	5.6	0.22	9.7
1620	66	25	50	17.0	4.4	0.17	6.3
1620	74	30	45	18.9	7.5	0.30	16.0
2160	107	25	50	17.6	5.5	0.22	9.2
2160	120	30	45	19.8	9.0	0.36	22.3

## Capacity PGK 600×300-3-2,0

Water temperature 6/12°C

Air flow	Press. drop	Inlet air temp.	Inlet air humidity	Outlet air temp.	Output	Water flow	Water press. drop
m <sup>3</sup> /h	Pa	°C	% RH	°C	kW	l/s	kPa
1296	33	25	50	16.5	3.7	0.15	3.4
1296	37	30	45	17.6	6.8	0.27	10.0
1944	66	25	50	17.0	5.3	0.21	6.4
1944	74	30	45	18.9	9.0	0.36	16.7
2592	107	25	50	17.6	6.6	0.26	9.5
2592	120	30	45	19.8	10.8	0.43	23.3

## Capacity PGK 600×350-3-2,0

Water temperature 6/12°C

Air flow	Press. drop	Inlet air temp.	Inlet air humidity	Outlet air temp.	Output	Water flow	Water press. drop
m <sup>3</sup> /h	Pa	°C	% RH	°C	kW	l/s	kPa
1512	33	25	50	16.5	4.3	0.17	3.7
1512	37	30	45	17.6	7.9	0.31	11.0
2268	66	25	50	17.0	6.2	0.24	7.1
2268	74	30	45	18.9	10.5	0.42	18.4
3024	107	25	50	17.6	7.7	0.30	10.5
3024	120	30	45	19.8	12.6	0.50	25.8

## Capacity PGK 700×400-3-2,0

Water temperature 6/12°C

Air flow	Press. drop	Inlet air temp.	Inlet air humidity	Outlet air temp.	Output	Water flow	Water press. drop
m <sup>3</sup> /h	Pa	°C	% RH	°C	kW	l/s	kPa
1920	35	25	50	16.3	5.6	0.22	2.2
1920	43	30	45	17.5	9.9	0.39	6.2
2880	70	25	50	17.0	7.7	0.31	4.0
2880	84	30	45	19.0	12.8	0.51	9.9
3840	114	25	50	17.6	9.5	0.38	5.8
3840	137	30	45	20.0	15.3	0.61	13.5

## Capacity PGK 800×500-3-2,0

Water temperature 6/12°C

Air flow	Press. drop	Inlet air temp.	Inlet air humidity	Outlet air temp.	Output	Water flow	Water press. drop
m <sup>3</sup> /h	Pa	°C	% RH	°C	kW	l/s	kPa
2743	36	25	50	15.9	8.5	0.34	3.4
2743	43	30	45	17.3	14.7	0.58	9.3
4115	72	25	50	16.8	11.5	0.46	6.0
4115	86	30	45	18.8	19.0	0.75	14.8
5486	117	25	50	17.5	14.1	0.56	8.6
5486	140	30	45	19.8	22.5	0.89	20.3

## Capacity PGK 1000×500-3-2,0

Water temperature 6/12°C

Air flow	Press. drop	Inlet air temp.	Inlet air humidity	Outlet air temp.	Output	Water flow	Water press. drop
m <sup>3</sup> /h	Pa	°C	% RH	°C	kW	l/s	kPa
3429	36	25	50	15.9	10.6	0.42	4.1
3429	43	30	45	17.3	18.4	0.73	11.2
5144	72	25	50	16.8	14.4	0.57	7.1
5144	86	30	45	18.8	23.7	0.94	17.8
6858	117	25	50	17.5	17.6	0.70	10.3
6858	140	30	45	19.8	28.2	1.12	24.5

## Capacity PGK 400×200-4-2,0

Water temperature 6/12°C

Air flow	Press. drop	Inlet air temp.	Inlet air humidity	Outlet air temp.	Output	Water flow	Water press. drop
m <sup>3</sup> /h	Pa	°C	% RH	°C	kW	l/s	kPa
576	43	25	50	16.4	1,6	0.06	1.2
576	48	30	45	16.4	3,2	0.13	5
864	86	25	50	16.5	2,4	0.09	3
864	98	30	45	17.4	4,5	0.18	9
1152	140	25	50	16.6	3,2	0.13	5
1152	160	30	45	18.3	5,5	0.22	13

## Capacity PGK 500×250-4-2,0

Water temperature 6/12°C

Air flow	Press. drop	Inlet air temp.	Inlet air humidity	Outlet air temp.	Output	Water flow	Water press. drop
m <sup>3</sup> /h	Pa	°C	% RH	°C	kW	l/s	kPa
900	44	25	50	15	3,1	0.12	4
900	51	30	45	15.5	5,8	0.23	11
1350	89	25	50	15.6	4,5	0.18	7
1350	103	30	45	16.7	7,8	0.31	18
1800	146	25	50	16.2	5,6	0.22	10
1800	167	30	45	17.7	9,4	0.37	26

## Capacity PGK 500×300-4-2,0

Water temperature 6/12°C

Air flow	Press. drop	Inlet air temp.	Inlet air humidity	Outlet air temp.	Output	Water flow	Water press. drop
m <sup>3</sup> /h	Pa	°C	% RH	°C	kW	l/s	kPa
1080	44	25	50	15	3,7	0.15	4
1080	51	30	45	15.5	6,9	0.27	12
1620	89	25	50	15.6	5,4	0.21	7
1620	103	30	45	16.7	9,3	0.37	20
2160	145	25	50	16.2	6,7	0.27	11
2160	167	30	45	17.7	11,3	0.45	28

## Capacity PGK 600×300-4-2,0

Water temperature 6/12°C

Air flow	Press. drop	Inlet air temp.	Inlet air humidity	Outlet air temp.	Output	Water flow	Water press. drop
m <sup>3</sup> /h	Pa	°C	% RH	°C	kW	l/s	kPa
1296	49	25	50	15.9	5,5	0.22	4
1296	49	30	45	17.8	8,1	0.32	9
1944	95	25	50	16.7	7,5	0.30	8
1944	95	30	45	19.0	11,0	0.44	15
2592	153	25	50	17.4	9,3	0.37	11
2592	153	30	45	19.8	13,6	0.54	23

## Capacity PGK 600×350-4-2,0

Water temperature 6/12°C

Air flow	Press. drop	Inlet air temp.	Inlet air humidity	Outlet air temp.	Output	Water flow	Water press. drop
m <sup>3</sup> /h	Pa	°C	% RH	°C	kW	l/s	kPa
1512	43	25	50	15.4	4,8	0.19	2.8
1512	51	30	45	15.7	9,4	0.37	9
2268	88	25	50	15.7	7,2	0.29	6
2268	101	30	45	16.9	12,7	0.50	16
3024	144	25	50	16.3	9,1	0.36	9
3024	165	30	45	17.8	15,5	0.61	22

## Capacity PGK 700×400-4-2,0

Water temperature 6/12°C

Air flow	Press. drop	Inlet air temp.	Inlet air humidity	Outlet air temp.	Output	Water flow	Water press. drop
m <sup>3</sup> /h	Pa	°C	% RH	°C	kW	l/s	kPa
1920	63	25	50	13.8	8,0	0.32	6
1920	76	30	45	14.1	14,1	0.55	16
2880	123	25	50	14.8	10,7	0.42	10
2880	152	30	45	15.7	18,2	0.72	24
3840	199	25	50	15.5	13,1	0.52	15
3840	248	30	45	16.8	22,0	0.87	37

## Capacity PGK 800×500-4-2,0

Water temperature 6/12°C

Air flow	Press. drop	Inlet air temp.	Inlet air humidity	Outlet air temp.	Output	Water flow	Water press. drop
m <sup>3</sup> /h	Pa	°C	% RH	°C	kW	l/s	kPa
2743	59	25	50	14.4	10,2	0.40	3
2743	74	30	45	14.6	18,7	0.74	9
4115	118	25	50	15.1	14,2	0.56	6
4115	147	30	45	16.1	24,6	0.98	15
5486	192	25	50	15.7	17,7	0.70	9
5486	239	30	45	17.2	29,7	1.18	22

## Capacity PGK 1000×500-4-2,0

Water temperature 6/12°C

Air flow	Press. drop	Inlet air temp.	Inlet air humidity	Outlet air temp.	Output	Water flow	Water press. drop
m <sup>3</sup> /h	Pa	°C	% RH	°C	kW	l/s	kPa
3429	64	25	50	13.6	15,1	0.60	5
3429	77	30	45	13.9	25,3	1.00	13
5144	126	25	50	14.6	20,0	0.79	9
5144	154	30	45	15.5	33,3	1.32	22
6858	203	25	50	15.4	24,0	0.95	12
6858	250	30	45	16.7	40,1	1.59	30

DE

## Montage

Der Kanalkühler PGK ist vorgesehen für Kühlwasser als Kühlmedium. Das Kühlregister besteht aus Kupferrohren und Lamellen aus Aluminium. Das Kühlregister darf nicht für eine direkte Expansion des Kühlmediums ausgesetzt werden.

Luft-, Wasserdurchfluss sowie andere technische Angaben sind in den Kapazitätstabellen ersichtlich.

Der Kühler sollte nicht in der Nähe eines Ventilationsaustritts oder einem Kanalknie installiert werden, da in dem Fall der Luftstrom durch das Kühlregister ungleichmäßig, und die Kühlleistung somit geringer wird.

Der Kühler muß so eingebaut werden, daß das Lamellenregister, die Kondensatwanne und der Kondensatablauf zugänglich für die Reinigungsarbeiten sind (siehe auch im Abschnitt Reinigung).

Der Kanalkühler ist in horizontalen Kanälen mit wahlfreier Lüftrichtung zu installieren.

Die Befestigung am Kanalsystem erfolgt mit Hilfe von Schrauben oder Gleitstößen.

Der Kondensatablauf (C Abb. 1) wird mit einem Geruchsverschluss angeschlossen um Luftleckage zu vermeiden. Achtung! Die Größe des Ablaufs ist so zu dimensionieren, daß das Wasser nicht in der Kondensatwanne stehen bleibt. Damit die Kondensatwanne auch ausgebaut werden kann, ist der Kondensatablauf so zu installieren, daß man ihn leicht demontieren kann.

Ein effektiver Filter ist zu empfehlen, um ein Verschmutzen der Anlage so gering wie möglich zu halten und damit auch den Bedarf an Wartungsarbeiten geringer hält. ( siehe auch im Abschnitt Säuberung ).

Der Kanalkühler sollte nach der Gebläseeinheit eingebaut werden, darf aber auch vorher montiert werden wenn man nicht sicher ist, ob Gebläsemotor und andere Komponenten für die feuchte Luft nach dem Kühler geeignet sind.

Der Kanalkühler muß außen wärmegeämmt werden, damit sich auf der Außenseite keine Kondens bildet. Normalerweise müssen auch die Rohre, die die kalte Luft transportieren gedämmt werden.

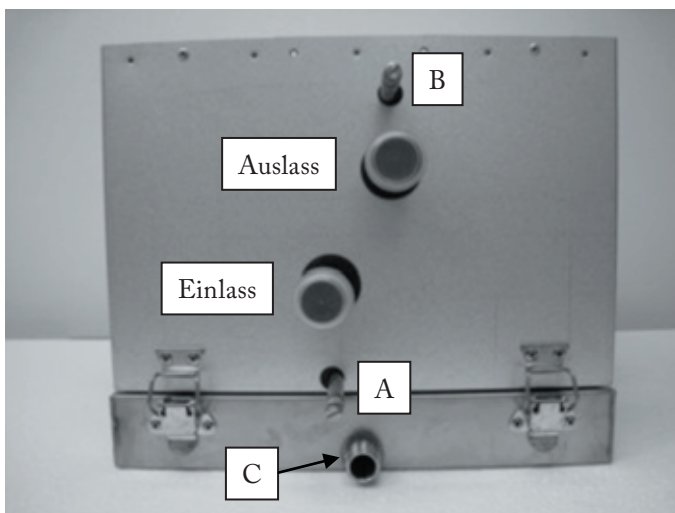


Abb. 1

## Wasseranschluß

Betriebsdaten: Max. Betriebstemperatur/Betriebsdruck  
100°C/1,0 MPa. (10 Bar)

Bei Anschluß eines Kanalkühlers an das Rohrsystem muß folgendes beachtet werden:

1. Das Anschlußrohr am Kühler darf bei den Anschlussarbeiten keinen Dreh- oder Biegebelastungen ausgesetzt werden. Verwenden Sie Werkzeuge, um beim Festziehen entgegenhalten zu können.
2. Versichern Sie sich darüber, daß Expansionskräfte in der Anlage oder das Eigengewicht des Rohrsystems nicht die Anschlüsse am Kühler belasten.
3. Der Wasserzulauf ist am unteren Rohr anzuschließen (Einlass Abb. 1) und der Auslauf am oberen Rohr (Auslass Abb. 1). Der Zulauf ist mit einem Drainagenippel versehen (A Abb. 1) und der Auslauf mit einem Lüftungsrippel. (B Abb. 1).
4. Nachdem das System mit Wasser gefüllt worden ist, müssen der Kanalkühler und seine Anschlüsse auf deren Dichtheit überprüft werden, um sicher zu sein, daß kein Wasser austritt. Eventuelle undichte Stellen können Wasserschäden verursachen.
5. Das Wasser des Kühlregisters kann über das Drainagenippel abgeleitet werden. (Kennzeichnung A Abb. 1).

**WARNUNG!** Wenn das Wasser im Kühlregister gefriert, kann es durch den Druck der dabei entsteht platzen, was zur Folge hat, daß aus dem System Wasser austritt, welches wiederum zu Wasserschäden führen kann. Ist der Kanalkühler nicht in Betrieb und es liegt ein Risiko für Frost vor, muß das System über das Drainagenippel von Wasser geleert und mit Druckluft trocken geblasen werden.



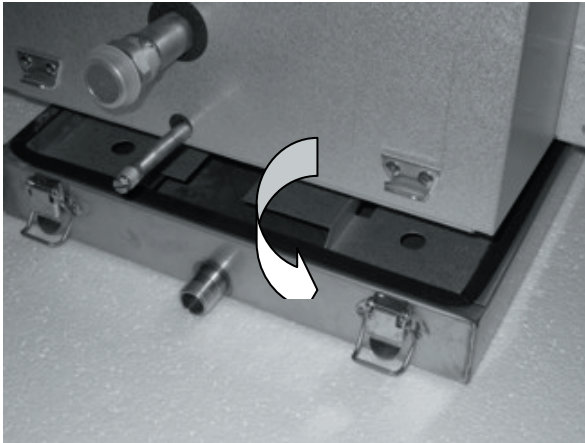


Abb. 2

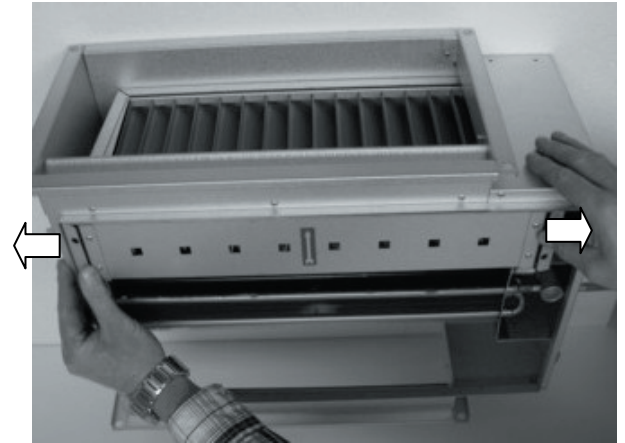


Abb. 3

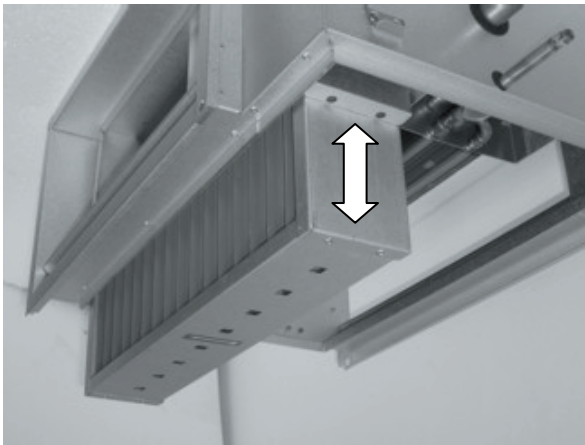


Abb. 4

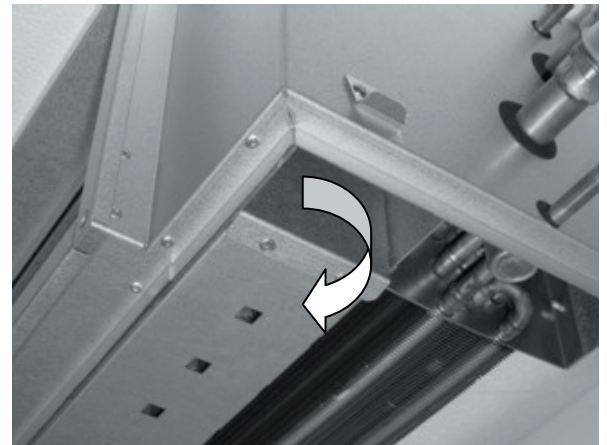


Abb. 5

## Tropfenabscheider

Der Tropfenabscheider DE wird nach dem Kühlregister im Kanalkühler in Luftrichtung gesehen eingebaut. Zuerst die Kondensatwanne unten am Gerät ausbauen. Dann den Tropfenabscheider nach oben schieben bis die Halterung am Platz einrastet, siehe Abb. 5. Kontrollieren Sie gewissenhaft auf der Anweisung des Tropfenabscheiders, ob der Pfeil im Verhältnis zur Luftströmung in die richtige Richtung zeigt und die Drainageöffnungen nach unten zur Kondensatwanne hin gerichtet sind, siehe Abb. 3.

## Säuberung

Um die volle Leistung des Kanalkühlers erreichen zu können, müssen das Lamellenregister und der eventuell installierte Tropfenabscheider regelmäßig gereinigt werden. Die Zeiträume zwischen den Säuberungen sind ganz davon abhängig, wie rein die Luft ist und wie Filter und Anlage ansonsten gewartet werden.

**Warnung!** Beachten Sie, daß sich während der Demontage der Kondensatwanne keine Personen darunter aufhalten. Lösen Sie den Kondensatablauf und verschließen Sie das Nippel damit eventuell restliches Kondenswasser nicht ausläuft.

Entfernen Sie den Tropfbehälter, indem Sie zuerst die Exzenterverschlüsse an der Vorderseite öffnen. Senken Sie den Tropfbehälter dann ca. 2 – 3 cm ab und schieben Sie ihn nach hinten, um den Verschlussmechanismus an der Rückseite zu lösen. Der Tropfbehälter hängt an einem Scharnier an der Rückseite, kann aber leicht herausgehoben werden, wenn man ihn ganz vom Kühler abmontieren möchte. Falls ein Tropfenabscheider eingebaut ist, schieben Sie die Halterung zur Seite, siehe Abb. 3, und nehmen Sie ihn dann heraus zwecks Säuberung mit Druckluft und warmem Wasser. Die Zulaufseite des Registers wird danach mit einer weichen Bürste gereinigt, wonach dann das ganze Register mit Druckluft oder einem Staubsauger gereinigt werden kann. Blasen Sie den Schmutz von der Austrittseite der Luft weg in Richtung Lufteintrittseite. Seien Sie vorsichtig, damit die dünnen Kanten der Lamellen nicht beschädigt oder deformiert werden. Reinigen Sie den Boden der Kondensatwanne und fühlen Sie mit dem Finger nach, dass der Kondensatablauf frei von Schmutz ist. Bauen Sie danach wenn vorhanden den Tropfenabscheider (siehe Abschnitt Kondensatabscheider), die Kondensatwanne und die Kondenswärmehämmung wieder ein.



## Leistung PGK 400×200-3-2,0 Wassertemperatur 6/12°C

Luftstrom	Druckverlust	Zuluft	Zuluft	Abluft	Leistung	Wasser-Strom	Druckverlust Wasser
m <sup>3</sup> /h	Pa	°C	% r.F	°C	kW	l/s	kPa
576	33	25	50	18,0	1,3	0,05	1,3
576	36	30	45	18,1	2,8	0,11	6,0
864	65	25	50	17,5	2,2	0,09	3,8
864	72	30	45	19,2	3,8	0,15	10,0
1152	106	25	50	17,9	2,7	0,11	5,7
1152	118	30	45	20,1	4,5	0,18	14,0

## Leistung PGK 500×250-3-2,0 Wassertemperatur 6/12°C

Luftstrom	Druckverlust	Zuluft	Zuluft	Abluft	Leistung	Wasser-Strom	Druckverlust Wasser
m <sup>3</sup> /h	Pa	°C	% r.F	°C	kW	l/s	kPa
900	33	25	50	16,3	2,7	0,11	3,7
900	37	30	45	17,5	4,8	0,19	10,2
1350	66	25	50	16,9	3,7	0,15	6,7
1350	74	30	45	18,8	6,4	0,25	16,9
1800	108	25	50	17,5	4,6	0,18	9,7
1800	121	30	45	19,8	7,6	0,30	23,4

## Leistung PGK 500×300-3-2,0 Wassertemperatur 6/12°C

Luftstrom	Druckverlust	Zuluft	Zuluft	Abluft	Leistung	Wasser-Strom	Druckverlust Wasser
m <sup>3</sup> /h	Pa	°C	% r.F	°C	kW	l/s	kPa
1080	33	25	50	16,5	3,1	0,12	3,3
1080	37	30	45	17,6	5,6	0,22	9,7
1620	66	25	50	17,0	4,4	0,17	6,3
1620	74	30	45	18,9	7,5	0,30	16,0
2160	107	25	50	17,6	5,5	0,22	9,2
2160	120	30	45	19,8	9,0	0,36	22,3

## Leistung PGK 600×300-3-2,0 Wassertemperatur 6/12°C

Luftstrom	Druckverlust	Zuluft	Zuluft	Abluft	Leistung	Wasser-Strom	Druckverlust Wasser
m <sup>3</sup> /h	Pa	°C	% r.F	°C	kW	l/s	kPa
1296	33	25	50	16,5	3,7	0,15	3,4
1296	37	30	45	17,6	6,8	0,27	10,0
1944	66	25	50	17,0	5,3	0,21	6,4
1944	74	30	45	18,9	9,0	0,36	16,7
2592	107	25	50	17,6	6,6	0,26	9,5
2592	120	30	45	19,8	10,8	0,43	23,3

## Leistung PGK 600×350-3-2,0 Wassertemperatur 6/12°C

Luftstrom	Druckverlust	Zuluft	Zuluft	Abluft	Leistung	Wasser-Strom	Druckverlust Wasser
m <sup>3</sup> /h	Pa	°C	% r.F	°C	kW	l/s	kPa
1512	33	25	50	16,5	4,3	0,17	3,7
1512	37	30	45	17,6	7,9	0,31	11,0
2268	66	25	50	17,0	6,2	0,24	7,1
2268	74	30	45	18,9	10,5	0,42	18,4
3024	107	25	50	17,6	7,7	0,30	10,5
3024	120	30	45	19,8	12,6	0,50	25,8

## Leistung PGK 700×400-3-2,0 Wassertemperatur 6/12°C

Luftstrom	Druckverlust	Zuluft	Zuluft	Abluft	Leistung	Wasser-Strom	Druckverlust Wasser
m <sup>3</sup> /h	Pa	°C	% r.F	°C	kW	l/s	kPa
1920	35	25	50	16,3	5,6	0,22	2,2
1920	43	30	45	17,5	9,9	0,39	6,2
2880	70	25	50	17,0	7,7	0,31	4,0
2880	84	30	45	19,0	12,8	0,51	9,9
3840	114	25	50	17,6	9,5	0,38	5,8
3840	137	30	45	20,0	15,3	0,61	13,5

## Leistung PGK 800×500-3-2,0 Wassertemperatur 6/12°C

Luftstrom	Druckverlust	Zuluft	Zuluft	Abluft	Leistung	Wasser-Strom	Druckverlust Wasser
m <sup>3</sup> /h	Pa	°C	% r.F	°C	kW	l/s	kPa
2743	36	25	50	15,9	8,5	0,34	3,4
2743	43	30	45	17,3	14,7	0,58	9,3
4115	72	25	50	16,8	11,5	0,46	6,0
4115	86	30	45	18,8	19,0	0,75	14,8
5486	117	25	50	17,5	14,1	0,56	8,6
5486	140	30	45	19,8	22,5	0,89	20,3

## Leistung PGK 1000×500-3-2,0 Wassertemperatur 6/12°C

Luftstrom	Druckverlust	Zuluft	Zuluft	Abluft	Leistung	Wasser-Strom	Druckverlust Wasser
m <sup>3</sup> /h	Pa	°C	% r.F	°C	kW	l/s	kPa
3429	36	25	50	15,9	10,6	0,42	4,1
3429	43	30	45	17,3	18,4	0,73	11,2
5144	72	25	50	16,8	14,4	0,57	7,1
5144	86	30	45	18,8	23,7	0,94	17,8
6858	117	25	50	17,5	17,6	0,70	10,3
6858	140	30	45	19,8	28,2	1,12	24,5

## Leistung PGK 400×200-4-2,0 Wassertemperatur 6/12°C

Luftstrom	Druckverlust	Zuluft	Zuluft	Abluft	Leistung	Wasser-Strom	Druckverlust Wasser
m <sup>3</sup> /h	Pa	°C	% r.F	°C	kW	l/s	kPa
576	43	25	50	16,4	1,6	0,06	1,2
576	48	30	45	16,4	3,2	0,13	5
864	86	25	50	16,5	2,4	0,09	3
864	98	30	45	17,4	4,5	0,18	9
1152	140	25	50	16,6	3,2	0,13	5
1152	160	30	45	18,3	5,5	0,22	13

## Leistung PGK 500×250-4-2,0 Wassertemperatur 6/12°C

Luftstrom	Druckverlust	Zuluft	Zuluft	Abluft	Leistung	Wasser-Strom	Druckverlust Wasser
m <sup>3</sup> /h	Pa	°C	% r.F	°C	kW	l/s	kPa
900	44	25	50	15	3,1	0,12	4
900	51	30	45	15,5	5,8	0,23	11
1350	89	25	50	15,6	4,5	0,18	7
1350	103	30	45	16,7	7,8	0,31	18
1800	146	25	50	16,2	5,6	0,22	10
1800	167	30	45	17,7	9,4	0,37	26

## Leistung PGK 500×300-4-2,0 Wassertemperatur 6/12°C

Luftstrom	Druckverlust	Zuluft	Zuluft	Abluft	Leistung	Wasser-Strom	Druckverlust Wasser
m <sup>3</sup> /h	Pa	°C	% r.F	°C	kW	l/s	kPa
1080	44	25	50	15	3,7	0,15	4
1080	51	30	45	15,5	6,9	0,27	12
1620	89	25	50	15,6	5,4	0,21	7
1620	103	30	45	16,7	9,3	0,37	20
2160	145	25	50	16,2	6,7	0,27	11
2160	167	30	45	17,7	11,3	0,45	28

## Leistung PGK 600×300-4-2,0 Wassertemperatur 6/12°C

Luftstrom	Druckverlust	Zuluft	Zuluft	Abluft	Leistung	Wasser-Strom	Druckverlust Wasser
m <sup>3</sup> /h	Pa	°C	% r.F	°C	kW	l/s	kPa
1296	49	25	50	15,9	5,5	0,22	4
1296	49	30	45	17,8	8,1	0,32	9
1944	95	25	50	16,7	7,5	0,30	8
1944	95	30	45	19,0	11,0	0,44	15
2592	153	25	50	17,4	9,3	0,37	11
2592	153	30	45	19,8	13,6	0,54	23

## Leistung PGK 600×350-4-2,0 Wassertemperatur 6/12°C

Luftstrom	Druckverlust	Zuluft	Zuluft	Abluft	Leistung	Wasser-Strom	Druckverlust Wasser
m <sup>3</sup> /h	Pa	°C	% r.F	°C	kW	l/s	kPa
1512	43	25	50	15,4	4,8	0,19	2,8
1512	51	30	45	15,7	9,4	0,37	9
2268	88	25	50	15,7	7,2	0,29	6
2268	101	30	45	16,9	12,7	0,50	16
3024	144	25	50	16,3	9,1	0,36	9
3024	165	30	45	17,8	15,5	0,61	22

## Leistung PGK 700×400-4-2,0 Wassertemperatur 6/12°C

Luftstrom	Druckverlust	Zuluft	Zuluft	Abluft	Leistung	Wasser-Strom	Druckverlust Wasser
m <sup>3</sup> /h	Pa	°C	% r.F	°C	kW	l/s	kPa
1920	63	25	50	13,8	8,0	0,32	6
1920	76	30	45	14,1	14,1	0,55	16
2880	123	25	50	14,8	10,7	0,42	10
2880	152	30	45	15,7	18,2	0,72	24
3840	199	25	50	15,5	13,1	0,52	15
3840	248	30	45	16,8	22,0	0,87	37

## Leistung PGK 800×500-4-2,0 Wassertemperatur 6/12°C

Luftstrom	Druckverlust	Zuluft	Zuluft	Abluft	Leistung	Wasser-Strom	Druckverlust Wasser
m <sup>3</sup> /h	Pa	°C	% r.F	°C	kW	l/s	kPa
2743	59	25	50	14,4	10,2	0,40	3
2743	74	30	45	14,6	18,7	0,74	9
4115	118	25	50	15,1	14,2	0,56	6
4115	147	30	45	16,1	24,6	0,98	15
5486	192	25	50	15,7	17,7	0,70	9
5486	239	30	45	17,2	29,7	1,18	22

## Leistung PGK 1000×500-4-2,0 Wassertemperatur 6/12°C

Luftstrom	Druckverlust	Zuluft	Zuluft	Abluft	Leistung	Wasser-Strom	Druckverlust Wasser
m <sup>3</sup> /h	Pa	°C	% r.F	°C	kW	l/s	kPa
3429	64	25	50	13,6	15,1	0,60	5
3429	77	30	45	13,9	25,3	1,00	13
5144	126	25	50	14,6	20,0	0,79	9
5144	154	30	45	15,5	33,3	1,32	22
6858	203	25	50	15,4	24,0	0,95	12
6858	250	30	45	16,7	40,1	1,59	30

NB: We reserve us from typographical errors and the right to make changes and improvements to the contents of this manual without prior notice.

**VEAB Heat Tech AB**  
Box 265  
S-281 23 Hässleholm  
SWEDEN

**Visitors adress**  
Stattenavägen 50  
**Delivery adress**  
Ängdalavägen 4

**Org.no/F-skatt**  
556138-3166  
**VAT.no**  
SE556138316601

**Postal Cheque Service**  
48 51 08- 5  
**Bank Transfer**  
926-0365

**Fax**  
Int +46 451 410 80  
**E-mail**  
veab@veab.com

**Phone**  
Int +46 451 485 00  
**Website**  
www.veba.com