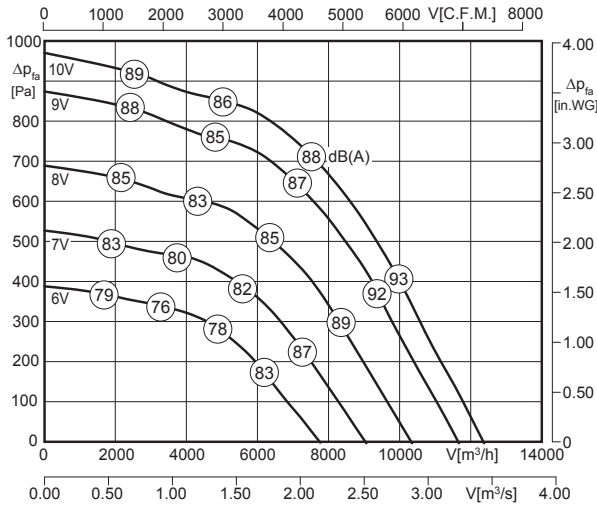




- montagefreundlich
- stabiles wetterfestes Gehäuse
- Motor außerhalb des Luftstroms für höhere Fördertemperaturen
- drehzahlsteuerbar durch aufgebauten Frequenzumrichter (DVNF)
- Geräteauschalter montiert (Typ GS)
- easy to install
- weatherproof housing
- motor outside of the air stream for higher temperatures
- controllable with an integrated frequency converter (DVNF)
- on/off-switch mounted (Type GS)

Technische Daten / Technical data:



LW_{A8} ist in der Luftleistungskennlinie dargestellt
 LW_{A8} is displayed in air performance curve



LW_{A5} = LW_{A8} - 5 dB

* Motorkühltemperatur > 65°C / Motor cooling temperature > 65°C

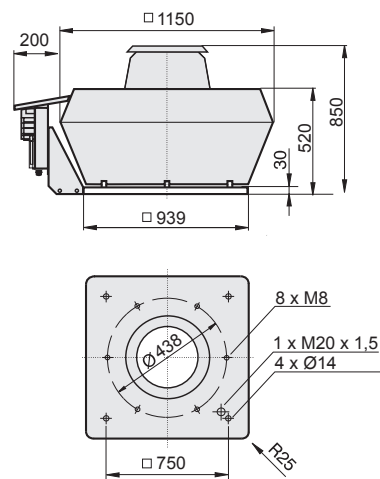
Typ / Type	Art.-Nr.	U [V]	f [Hz]	P [kW]	I _N [A]	n [min ⁻¹]	C [μF]	t _R [°C]	Geräusch* sound [dB(A)]	Δ I [%]	I _a /I _n	⚠	★	⚖ [kg]
DVNF 560-4D-GS	A47-56050	3~400	50	2,95	4,75	1450	-	120	82 / 87	-	7.6	IP55	01.454	105
DVNF 560-4D	A47-56000	3~400	50	2,95	4,75	1450	-	120	82 / 87	-	7.6	IP55	01.454	105

*) relativer Gesamtsummenpegel: Ansaugseite LW_{A5} / Ausblasseite LW_{A8} bei V=0,5 x V_{max}
 *) relative total sound level: inlet side LW_{A5} / Outlet side LW_{A8} at V=0,5 x V_{max}

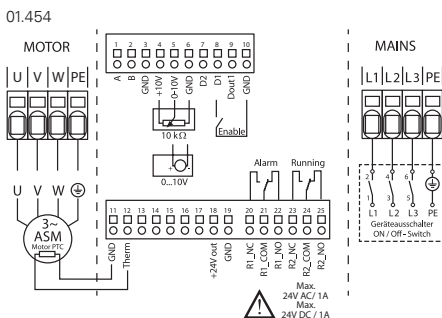
Geräusche / Sound levels:

LWArel A-bewertet bei V=0,5*V _{max} LWArel A-weighted at V=0,5*V _{max}	fM [Hz]						
	125	250	500	1K	2K	4K	8K
LW _{A5} [dB(A)] Ansaugseite / inlet side	-15	-10	-12	-12	-15	-19	-23
LW _{A8} [dB(A)] Ausblasseite / outlet side	-20	-7	-5	-5	-9	-15	-23

Maße / Dimensions: [mm]



Schaltbild / Wiring diagram:



⁴⁾ Verschlussklappe selbsttätig - Verschlussklappe motorbetrieben siehe Seite 42
⁴⁾ Automatic shutter - Motor-driven shutter please see page 42

Zubehör / Accessories:

POT 1	POT 3	MTC	GS 4	KR	SD	AP	FS	SDS	VS 41	ASS	ASF	BG
Art.-Nr. H55-00049	Art.-Nr. H55-00068	Art.-Nr. H55-00073	Art.-Nr. H80-00033	Art.-Nr. A71-56000	Art.-Nr. A40-56018	Art.-Nr. A40-56030	Art.-Nr. A80-56000	Art.-Nr. A80-56050	Art.-Nr. A60-56000	Art.-Nr. I20-56000	Art.-Nr. I10-56000	Art.-Nr. P21-56003
Seite/Page 53	Seite/Page 54	Seite/Page 56	Seite/Page 44	Seite/Page 36	Seite/Page 36	Seite/Page 40	Seite/Page 37	Seite/Page 38	Seite/Page 41	Seite/Page 42	Seite/Page 42	Seite/Page 41