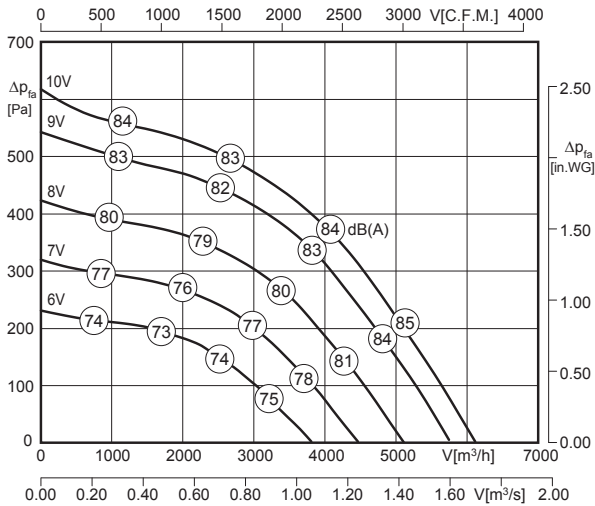




- montagefreundlich
- stabiles wetterfestes Gehäuse
- Motor außerhalb des Luftstroms für höhere Fördertemperaturen
- drehzahlsteuerbar durch aufgebauten Frequenzumrichter (DVNF)
- Geräteauschalter montiert (Typ GS)
- easy to install
- weatherproof housing
- motor outside of the air stream for higher temperatures
- controllable with an integrated frequency converter (DVNF)
- on/off-switch mounted (Type GS)

Technische Daten / Technical data:



LW_{A8} ist in der Luftleistungskennlinie dargestellt
 LW_{A8} is displayed in air performance curve



LW_{A5} = LW_{A8} - 3 dB

^{*)} Motorkühltemperatur > 65°C / Motor cooling temperature > 65°C

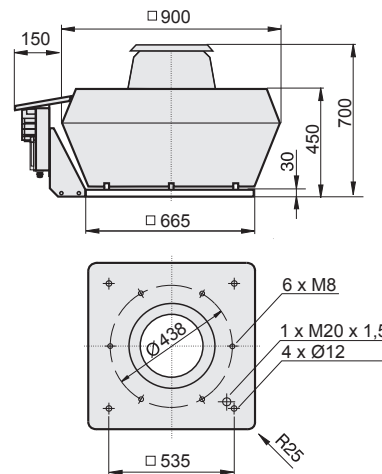
Typ / Type	Art.-Nr.	U [V]	f [Hz]	P [kW]	I _N [A]	n [min ⁻¹]	C [µF]	t _r [°C]	Geräusch* sound [dB(A)]	Δ I [%]	I _a /I _n	⚠	★	⚖ [kg]
DVNF 450-4D-GS	A47-45050	3~400	50	0.93	1.81	1405	-	120	80 / 83	-	6.5	IP55	01.454	49.5
DVNF 450-4D	A47-45000	3~400	50	0.93	1,81	1405	-	120	80 / 83	-	6.5	IP55	01.454	49.5

^{*)} relativer Gesamtsummenpegel: Ansaugseite LW_{A5} / Ausblasseite LW_{A8} bei V=0,5 x V_{max}
^{*)} relative total sound level: inlet side LW_{A5} / Outlet side LW_{A8} at V=0,5 x V_{max}

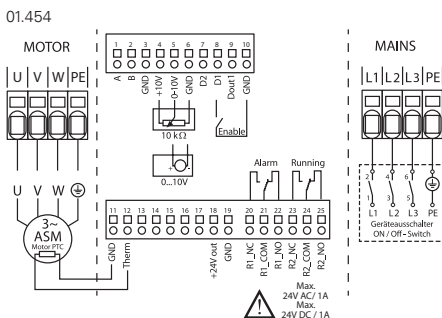
Geräusche / Sound levels:

LWArel A-bewertet bei V=0,5*V _{max} LWArel A-weighted at V=0,5*V _{max}	fM [Hz]						
	125	250	500	1K	2K	4K	8K
LW _{A5} [dB(A)] Ansaugseite / inlet side	-17	-14	-10	-8	-8	-16	-23
LW _{A8} [dB(A)] Ausblasseite / outlet side	-16	-9	-5	-5	-8	-13	-21

Maße / Dimensions: [mm]



Schaltbild / Wiring diagram:



Zubehör / Accessories:

POT 1	POT 3	MTC	GS 4	KR	SD	AP	FS	SDS	VS 41	ASS	ASF	BG
Art.-Nr. H55-00049	Art.-Nr. H55-00068	Art.-Nr. H55-00073	Art.-Nr. H80-00033	Art.-Nr. A71-45000	Art.-Nr. A40-45018	Art.-Nr. A40-45030	Art.-Nr. A80-45000	Art.-Nr. A80-45050	Art.-Nr. A60-35500	Art.-Nr. I30-35502	Art.-Nr. 100-35501	Art.-Nr. P21-40002
Seite/Page 53	Seite/Page 54	Seite/Page 56	Seite/Page 44	Seite/Page 36	Seite/Page 36	Seite/Page 40	Seite/Page 37	Seite/Page 38	Seite/Page 41	Seite/Page 42	Seite/Page 42	Seite/Page 41