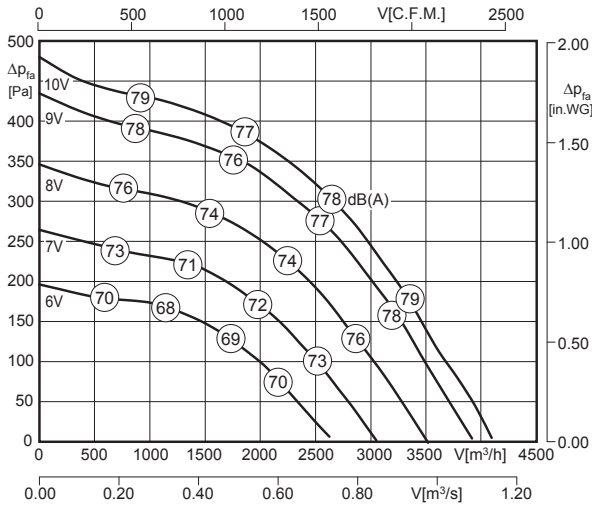




- montagefreundlich
- stabiles wetterfestes Gehäuse
- Motor außerhalb des Luftstroms für höhere Fördertemperaturen
- drehzahlsteuerbar durch aufgebauten Frequenzumrichter (DVNF)
- Geräteauschalter montiert (Typ GS)
- easy to install
- weatherproof housing
- motor outside of the air stream for higher temperatures
- controllable with an integrated frequency converter (DVNF)
- on/off-switch mounted (Type GS)

**Technische Daten / Technical data:**



LWA8 ist in der Luftleistungskennlinie dargestellt  
 LWA8 is displayed in air performance curve



LWA5 = LWA8 - 3 dB

\* Motorkühltemperatur > 65°C / Motor cooling temperature > 65°C

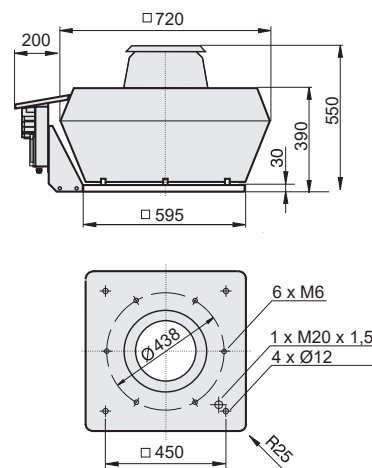
Typ / Type	Art.-Nr.	U [V]	f [Hz]	P [kW]	I <sub>N</sub> [A]	n [min <sup>-1</sup> ]	C [µF]	t <sub>r</sub> [°C]	Geräusch* sound [dB(A)]	Δ I [%]	I <sub>a</sub> /I <sub>n</sub>	⚠	★	⚖ [kg]
<b>DVNF 400-4D-GS</b>	A47-40050	3~400	50	0.53	0.89	1410	-	120	74 / 77	-	5.2	IP55	01.454	40.0
<b>DVNF 400-4D</b>	A47-40000	3~400	50	0.53	0.89	1410	-	120	74 / 77	-	5.2	IP55	01.454	40.0

\*) relativer Gesamtsummenpegel: Ansaugseite LWA5 / Ausblasseite LWA8 bei V=0,5 x V<sub>max</sub>  
 \*) relative total sound level: inlet side LWA5 / Outlet side LWA8 at V=0,5 x V<sub>max</sub>

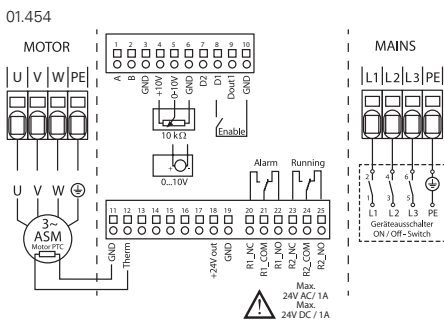
**Geräusche / Sound levels:**

LWArel A-bewertet bei V=0,5*V <sub>max</sub> LWArel A-weighted at V=0,5*V <sub>max</sub>	fM [Hz]						
	125	250	500	1K	2K	4K	8K
LWA5 [dB(A)] Ansaugseite / inlet side	-27	-11	-11	-11	-8	-10	-22
LWA8 [dB(A)] Ausblasseite / outlet side	-23	-11	-6	-6	-6	-9	-15

**Maße / Dimensions: [mm]**



**Schaltbild / Wiring diagram:**



**Zubehör / Accessories:**

<b>POT 1</b>	<b>POT 3</b>	<b>MTC</b>	<b>GS 4</b>	<b>KR</b>	<b>SD</b>	<b>AP</b>	<b>FS</b>	<b>SDS</b>	<b>VS 41</b>	<b>ASS</b>	<b>ASF</b>	<b>BG</b>
Art.-Nr. H55-00049	Art.-Nr. H55-00068	Art.-Nr. H55-00073	Art.-Nr. H80-00033	Art.-Nr. A71-35500	Art.-Nr. A40-35521	Art.-Nr. A40-35530	Art.-Nr. A80-35500	Art.-Nr. A80-35550	Art.-Nr. A60-35500	Art.-Nr. I30-35502	Art.-Nr. 100-35501	Art.-Nr. P21-40002
Seite/Page 53	Seite/Page 54	Seite/Page 56	Seite/Page 44	Seite/Page 36	Seite/Page 36	Seite/Page 40	Seite/Page 37	Seite/Page 38	Seite/Page 41	Seite/Page 42	Seite/Page 42	Seite/Page 41

41 Verschlussklappe selbsttätig - Verschlussklappe motorbetrieben siehe Seite 42  
 41 Automatic shutter - Motor-driven shutter please see page 42