

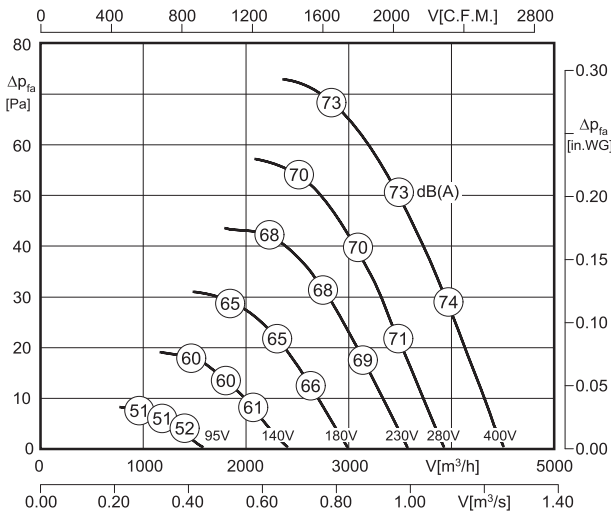
Typ / Type: **DQ**

Typ / Type: **DR**

- transformatorisch steuerbar
- integrierter Motorschutz
- geringe Bautiefe
- in allen Einbaulagen einsetzbar
- Wandplatte weiß beschichtet
- Flügel aus Kunststoff

- speed is variable using auto transformers
- integrated motor protection
- low installation depth
- can be installed in any position
- wall panel white coated
- blades made of plastic

**Technische Daten / Technical data:**



LWA5 ist in der Luftleistungskennlinie dargestellt  
is displayed in air performance curve

LWA6 = LWA5



Typ / Type	Art.-Nr.	U [V]	f [Hz]	P [kW]	I <sub>N</sub> [A]	n [min <sup>-1</sup> ]	C [μF]	t <sub>R</sub> [°C]	Geräusch* sound [dB(A)]	Δ I [%]	I <sub>a</sub> /I <sub>n</sub>	⚠	★	⚖ [kg]
<b>DR 400-4.4EC</b>	E10-40055	3~400	50	0.20	0.41	1340	-	65	74 / 74	-	3.0	IP54	01.006	8.0
<b>DQ 400-4.4EC</b>	E00-40055	3~400	50	0.20	0.41	1340	-	65	74 / 74	-	3.0	IP54	01.006	8.0

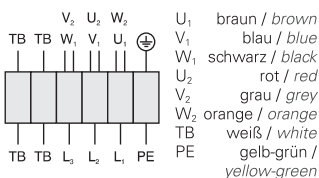
\*) relativer Gesamtsummenpegel: Ansaugseite LWA5 / Ausblasseite LWA6 bei V=0,5 x V<sub>max</sub>  
\*) relative total sound level: Inlet side LWA5 / Outlet side LWA6 at V=0,5 x V<sub>max</sub>

**Geräusche / Sound levels:**

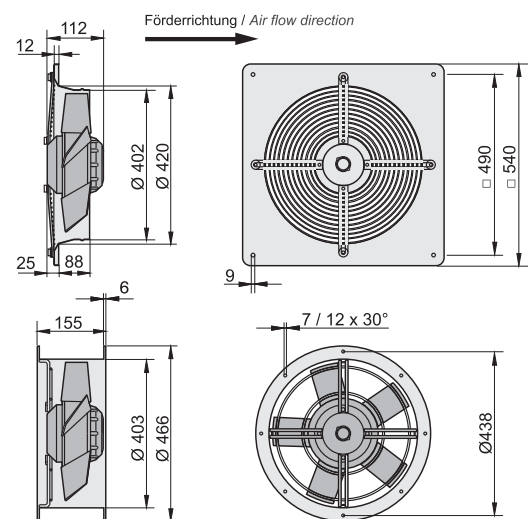
LWA <sub>rel</sub> A-bewertet bei V=0,5*V <sub>max</sub> LWA <sub>rel</sub> A-weighted at V=0,5*V <sub>max</sub>	fM [Hz]						
	125	250	500	1K	2K	4K	8K
LWA5 [dB(A)] Ansaugseite / inlet side	-20	-15	-6	-6	-5	-9	-18

**Schaltbild / Wiring diagram:**

01.006



**Maße / Dimensions: [mm]**



**Zubehör / Accessories:**



\*) nur für den Typ DR möglich  
\*) only suitable for Type DR