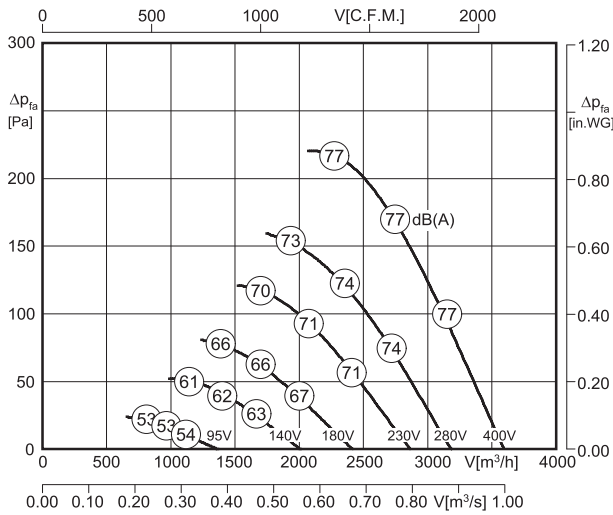


Typ / Type: **DQ**

Typ / Type: **DR**

- transformatorisch steuerbar
 - integrierter Motorschutz
 - geringe Bautiefe
 - in allen Einbaulagen einsetzbar
 - Wandplatte weiß beschichtet
 - Flügel aus Kunststoff
- speed is variable using auto transformers
 - integrated motor protection
 - low installation depth
 - can be installed in any position
 - wall panel white coated
 - blades made of plastic

Technische Daten / Technical data:



LWA5 ist in der Luftleistungskennlinie dargestellt
is displayed in air performance curve

LWA6 = LWA5

Typ / Type	Art.-Nr.	U [V]	f [Hz]	P [kW]	I _N [A]	n [min ⁻¹]	C [μF]	t _R [°C]	Geräusch* sound [dB(A)]	Δ I [%]	I _a /I _n	⚠	★	⚖ [kg]
DR 315-2.4FF	E10-31566	3~400	50	0.44	0.75	2490	-	50	77 / 77	-	2.8	IP54	01.006	6.0
DQ 315-2.4FF	E00-31566	3~400	50	0.44	0.75	2490	-	50	77 / 77	-	2.8	IP54	01.006	6.5

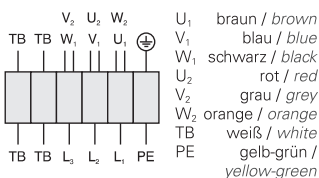
*) relativer Gesamtsummenpegel: Ansaugseite LWA5 / Ausblasseite LWA6 bei V=0,5 x V_{max}
*) relative total sound level: Inlet side LWA5 / Outlet side LWA6 at V=0,5 x V_{max}

Geräusche / Sound levels:

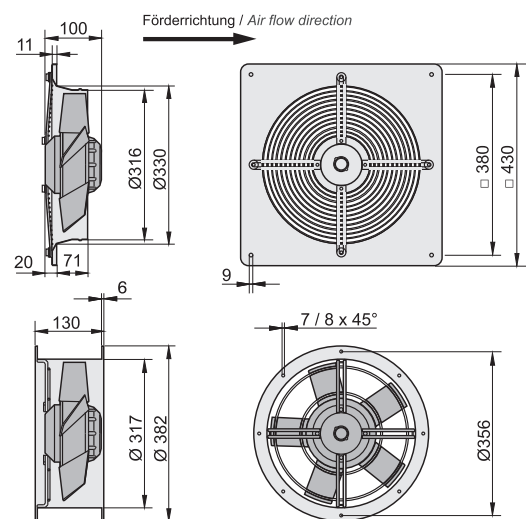
LWArel A-bewertet bei V=0,5*V _{max} LWArel A-weighted at V=0,5*V _{max}	fM [Hz]						
	125	250	500	1K	2K	4K	8K
LWA5 [dB(A)] Ansaugseite / inlet side	-20	-8	-5	-7	-7	-10	-18

Schaltbild / Wiring diagram:

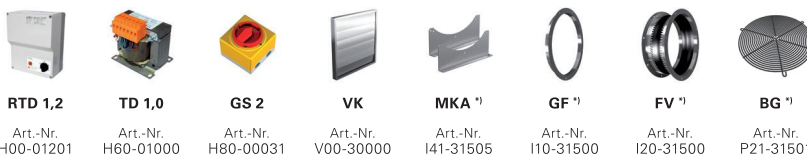
01.006



Maße / Dimensions: [mm]



Zubehör / Accessories:



¹⁾ nur für den Typ DR möglich
¹⁾ only suitable for Type DR