

Lukkespjeld • Spjäll • Sulkupelti • Closing air damper



- NO** Lukkespjeld for runde kanaler.
- SE** Avstängningsspjäll för runda kanaler.
- FI** Sulkupelti pyöreälle kanaviin.
- EN** Closing air damper for round ducts.

Lukkespjeld i stål.
Spjäll i stål.
Teräksinen sulkupelti.
Steel closing air damper.

- Har et vribart sirkulært blad med en EPDM-gummitetning som strammer mot innsiden av spjeldet når det er lukket.
- Bladet kan justeres i 0-90° vinkel.

NO

- Har ett vridbart runt blad försett med en tätningsring av epdm-gummi, som i stängt läge ligger an mot spjällstosens insida.
- Bladet är steglöst inställbart 0-90°.

SE

- Käännettävät EPDM-kumitiivisteellä varustetut pyöreät lavat, jotka asettuvat pellin sisäpuolta vasten, kun se on suljettu.
- Lapa voidaan säätää 0-90 asteen kulmaan.

FI

- Variable-angle round blade with EPDM rubber seal that tightens against inside of damper when closed.
- Blade adjustable from 0-90°.

EN

Uten motor/Utan motor/Ilman moottoria/Without motor:

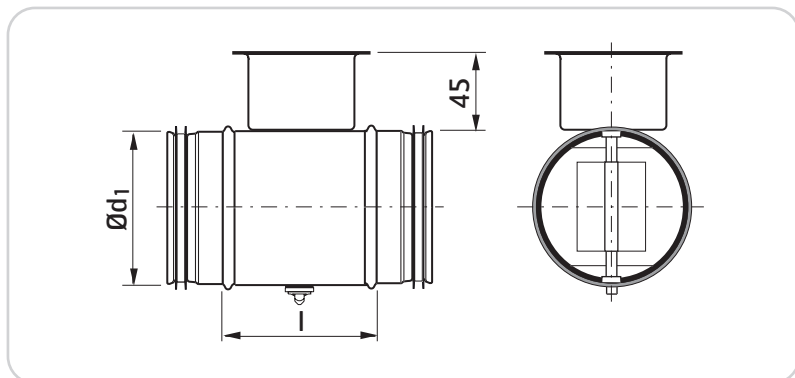
	NOBB	GTIN	Dim.
116277	52086924	7023671162771	Ø100 mm
116278	52086943	7023671162788	Ø125 mm
116279	52086977	7023671162795	Ø160 mm

Med motor/Med motor/Moottorilla varustettuna/With motor:

	NOBB	GTIN	Dim.	Motortype/Motortyp/Moottorityyppi/Type motor
111801	44834561	7023671118013	Ø125 mm	med fjærretur / med fjæderåtergångsmotor / varustettu jousipalautteisella / with spring return
14482	23375512	7023670144822	Ø160 mm	med fjærretur / med fjæderåtergångsmotor / varustettu jousipalautteisella / with spring return
14481	23375520	7023670144815	Ø200 mm	med fjærretur / med fjæderåtergångsmotor / varustettu jousipalautteisella / with spring return
14476		7023670144761	Ø250 mm	på/av / pois/päällä / on/off
14485	40767709	7023670144853	Ø250 mm	med fjærretur / med fjæderåtergångsmotor / varustettu jousipalautteisella / with spring return
14477		7023670144778	Ø315 mm	på/av / pois/päällä / on/off
14478		7023670144785	Ø315 mm	med fjærretur / med fjæderåtergångsmotor / varustettu jousipalautteisella / with spring return
14479		7023670144792	Ø400 mm	på/av / pois/päällä / on/off
14480		7023670144808	Ø400 mm	med fjærretur / med fjæderåtergångsmotor / varustettu jousipalautteisella / with spring return
14400		7023670144006	Ø500 mm	på/av / pois/päällä / on/off
14440		7023670144402	Ø500 mm	med fjærretur / med fjæderåtergångsmotor / varustettu jousipalautteisella / with spring return

Materiale/Materiaali/Material: Galvanisert stål med EPDM-pakninger/Galvaniserad stålplåt med EPDM packningar/
Galvanoitua terästä ja EPDM-tiivisteet/Galvanised steel with EPDM gaskets

Målskisse/Måttskiss/Mittakaaviot/Dimensioned drawing



	Ød ₁	l			Tetthetsklasse*/Täthetsklass*/ Tiiviysluokka*/Protection rating*
	nom	mm	Nm	kg	
116277	100	100	2,0	0,38	4
116278	125	100	2,0	0,53	4
111801	125	100	2,0	0,53	4
116279	160	100	2,0	0,74	4
14482	160	100	2,0	0,74	4
14481	200	100	2,0	1,04	4
14476	250	100	3,0	1,52	4
14485	250	100	3,0	1,52	4
14477	315	100	4,0	2,14	4
14478	315	100	4,0	2,14	4
14479	400	100	8,0	3,65	4
14480	400	100	8,0	3,65	4
14400	500	115	10	6,07	4
14440	500	115	10	6,07	4

* lukket stilling
 * stängt läge
 * suljetussa asennossa
 * closed position

Ø 80-315 oppfyller trykklasse C i lukket stilling.
 Ø 355-630 oppfyller trykklasse B i lukket stilling.

Ø 80-315 oppfyller trykklasse C i stängt läge.
 Ø 400-630 oppfyller trykklasse B i stängt läge.

Ø 80-315 täyttää tiiviysluokan C vaatimukset suljetussa asennossa.
 Ø 355-630 täyttää tiiviysluokan B vaatimukset suljetussa asennossa.

Ø 80-315 meets pressure class C in closed position.
 Ø 355-630 meets pressure class B in closed position.

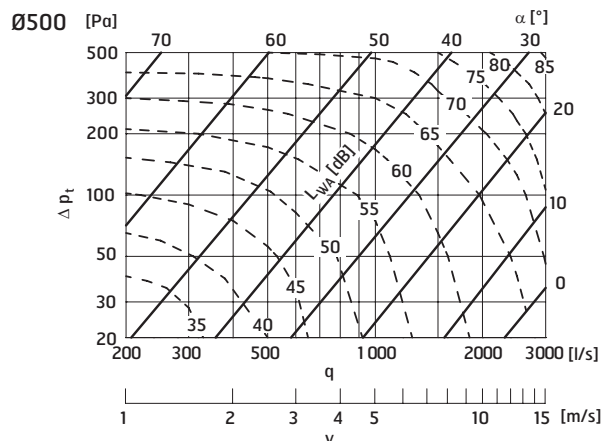
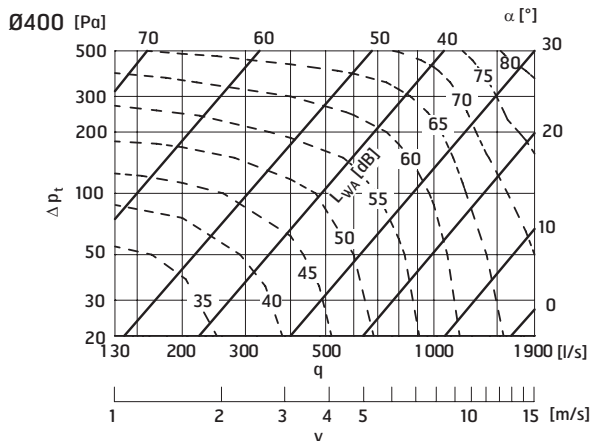
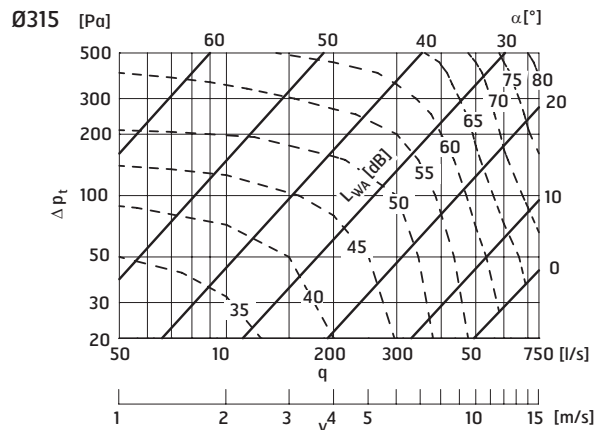
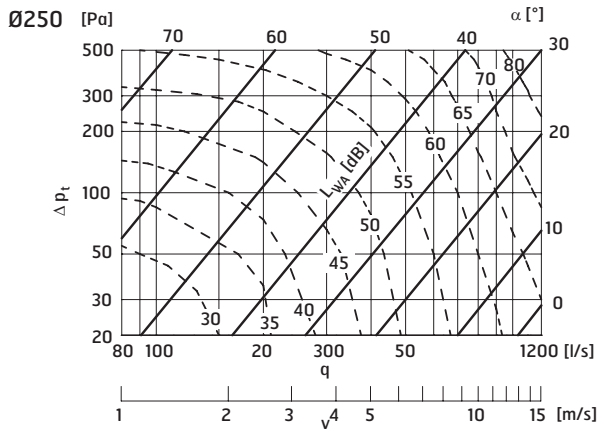
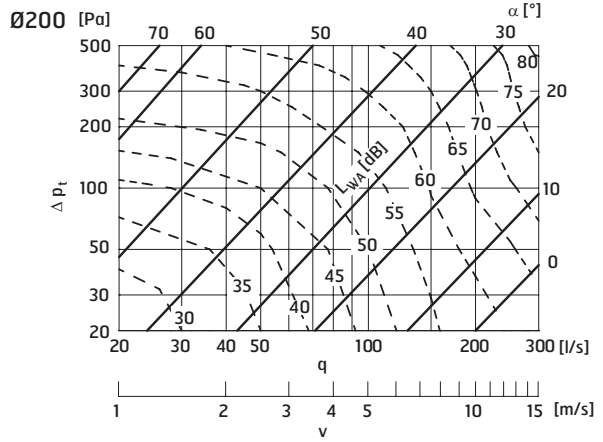
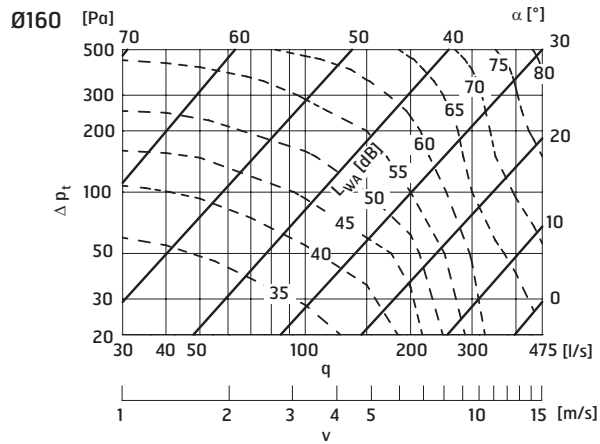
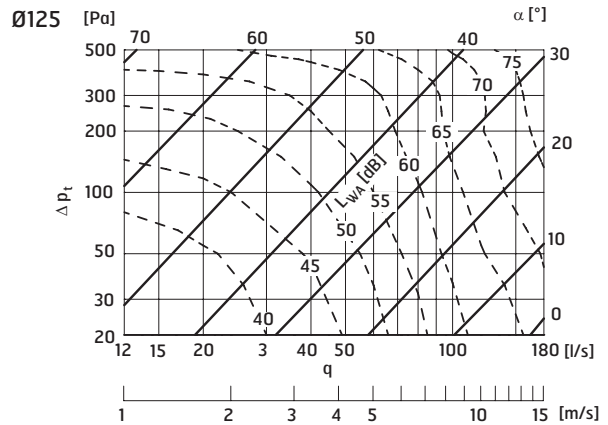
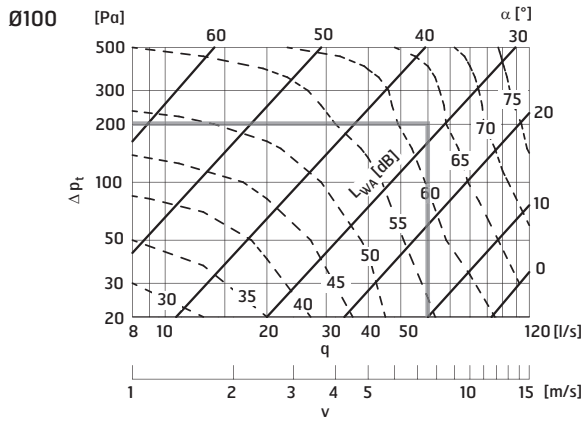
Kapasitetsdiagram/Kapacitetsdiagram/Kapasiteettikaavio/Capacity diagram

De heltrukne kurvene angir det totale trykkfallet, Δp_t , over spjeldet som funksjon av luftmengden, q , og innstillingsåpningen. De stiplede kurvene angir A-veid lydeffektnivå, LWA, i dB til kanal.

De heldragna kurvorna anger totaltryckfallet, Δp_t , över spjället som funktion av flödet, q , och inställningsöppningen. De streckade kurvorna anger A-vägd ljudeffektnivå, LWA, i dB till kanal.

Yhtenäiset viivat ilmaisevat pellin kokonaispainehäviön (Δp_t) ilmamääränä (q) sekä säätöaukon. Katkoviivat ilmaisevat äänen tehotason (LWA) desibeleinä kanavaan.

The solid curves indicate the total pressure drop, Δp_t , across the damper as a function of the air flow rate, q , and adjustment opening. The dashed curves indicate the A-weighted sound power level, LWA, in dB for the duct.



Koblingsskjema/Kopplingschema/Kytkentäkaavio/Wiring diagram



ADVARSEL! 230V tilkobling.



WARNING! 230V anslutning.

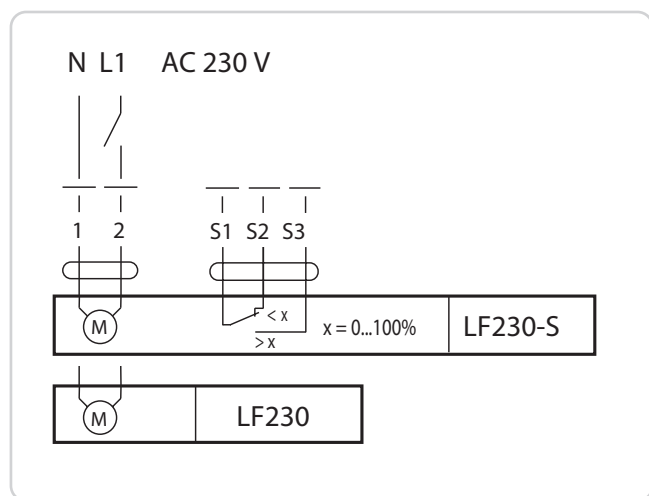


VAROITUS! 230 V:n kytkentä.



CAUTION! 230V power supply voltage.

Med fjærretur/Med fjæderatergångsmotor/Varustettu jousipalautteisella/With spring return:



Matespenningen må brytes på en sikker måte ved servicearbeid.

Matningsspänningen måste brytas på betryggande sätt vid serviceåtgärd.

Syöttöjännite täytyy katkaista asianmukaisella tavalla huollon yhteydessä.

To isolate from the main power supply, the system must incorporate a device which disconnects the phase conductors (with at least a 3 mm contact gap).

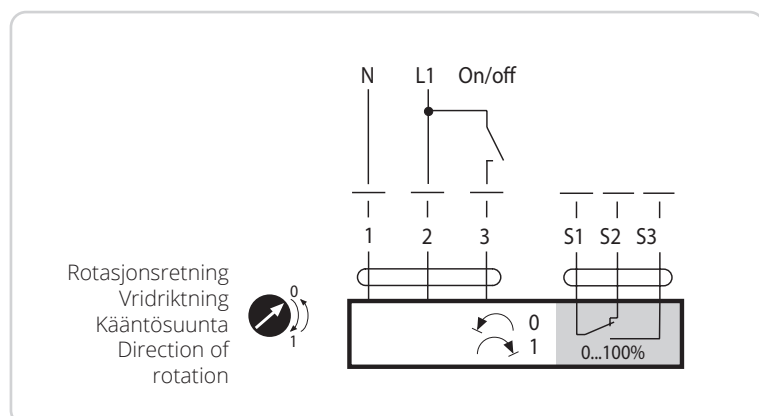
Flere motorer kan parallellkobles.
Observer effektdata.

Ytterligare motorer kan parallellkopplas.
Observera effektdata.

Ylimääräisten moottorien rinnankytkentä on mahdollista. Huomioi tehotiedot.

Parallel connection of several actuators is possible. Power consumption must be observed.

Med på/av / Päälle/pois-kytkentä / With on/off:



Flere motorer kan parallellkobles.
Observer effektdata.

Ytterligere motorer kan parallellkopplas.
Observera effektdata.

Ylimääräisten moottorien rinnankytkentä on mahdollista. Huomioi tehotiedot.

Parallel connection of several actuators is possible.
Power consumption must be observed.

For tilkobling av spjeld til aggregat i Nordic-serien, se monteringsveiledning for ledningssett (116405, tilbehør).

För inkoppling av spjäll till aggregat i Nordic-serie, se monteringsvägledning för kablage (116405, tillbehör).

Peltien liittäminen Nordic-sarjan laitteistoon, katso kaapeloinnin asennusohje (116405, lisävaruste).

For connecting dampers to units in the Nordic series, see installation instructions for cord set (116405, accessories).





Våre produkter er i kontinuerlig utvikling og vi forbeholder oss retten til endringer. Vi tar forbehold om eventuelle trykkfeil som måtte oppstå.

Våra produkter utvecklas ständigt och vi förbehåller oss rätten till ändringar. Vi tar inte ansvar för eventuella tryckfel som kan uppstå.

Tuotteitamme kehitetään jatkuvasti. Sen vuoksi pidätämme oikeuden muutoksiin. Emme myöskään vastaa mahdollisista painovirheistä.

Our products are subject to continuous development and we therefore reserve the right to make changes. We also disclaim liability for any printing errors that may occur.